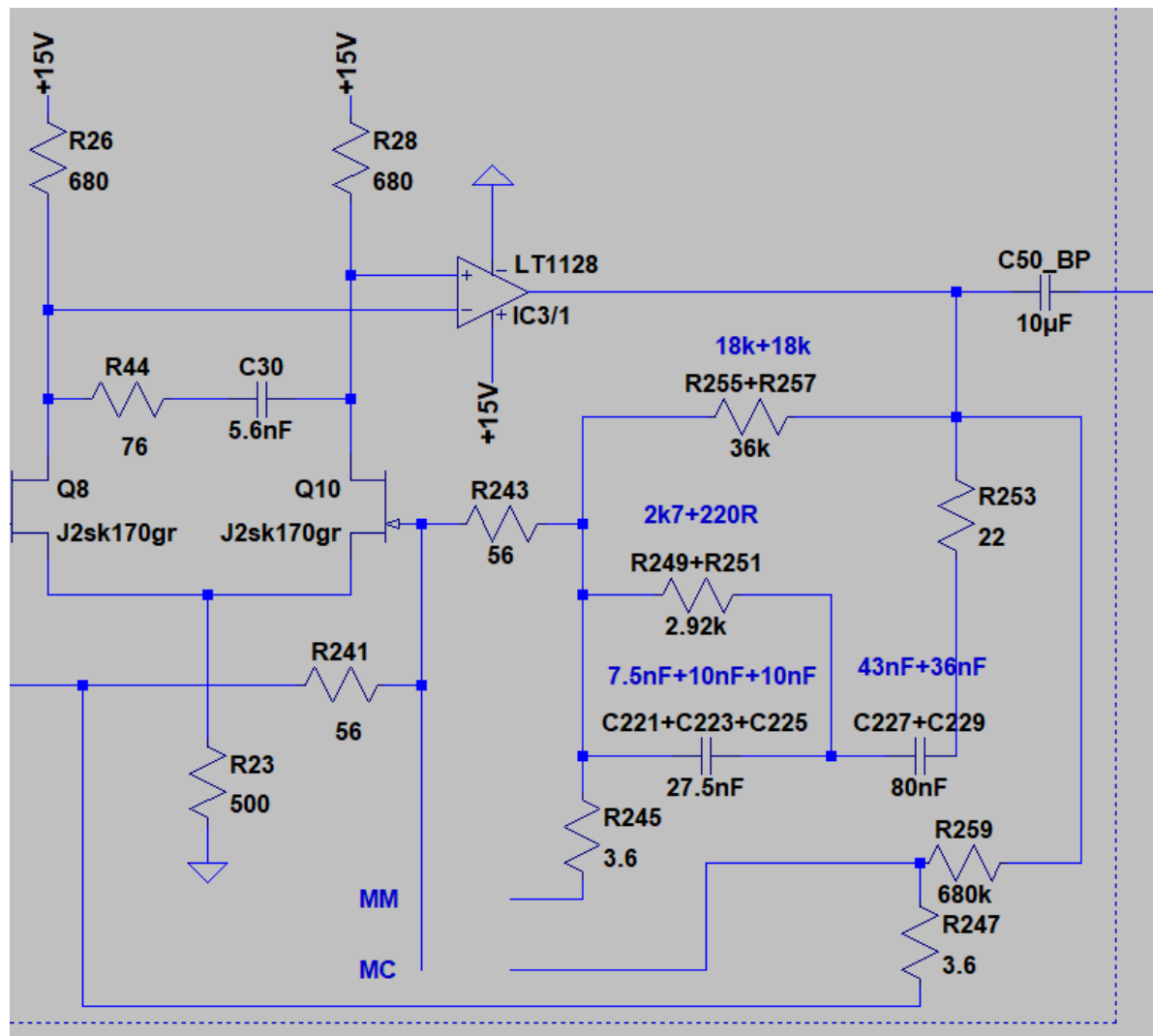
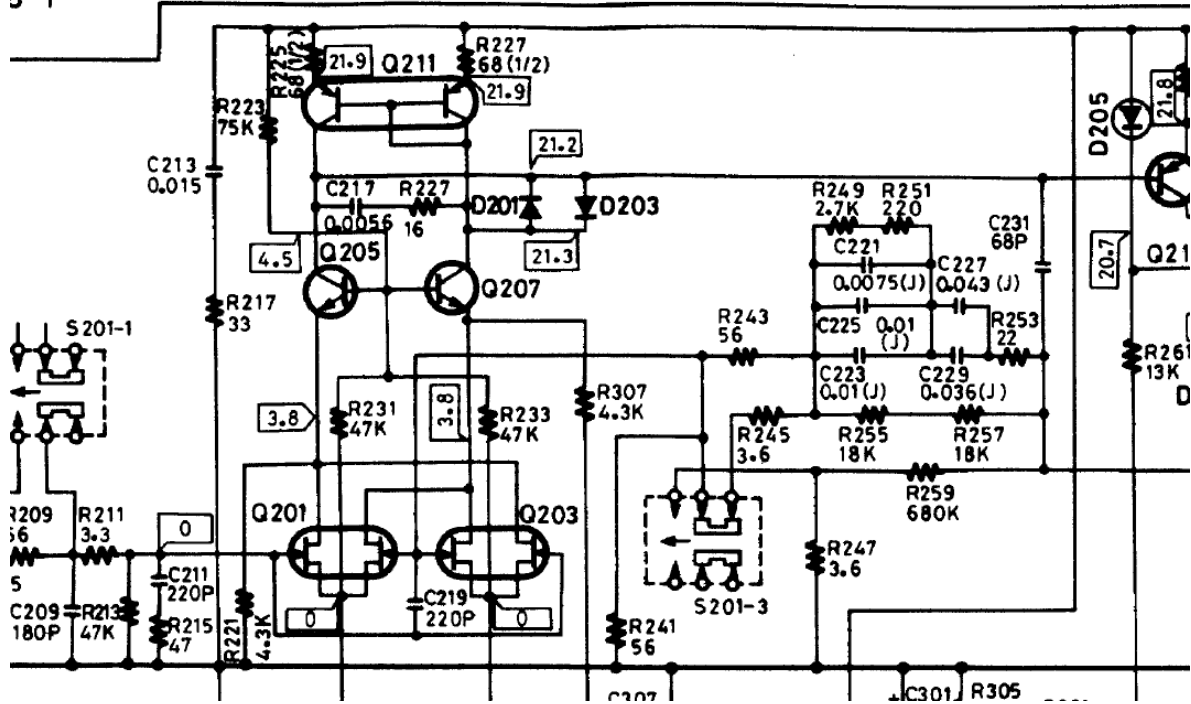


# Onkyo võimendite P-304, P-3030 ja P-3060r RIAA astmed

Onkyo P-304:

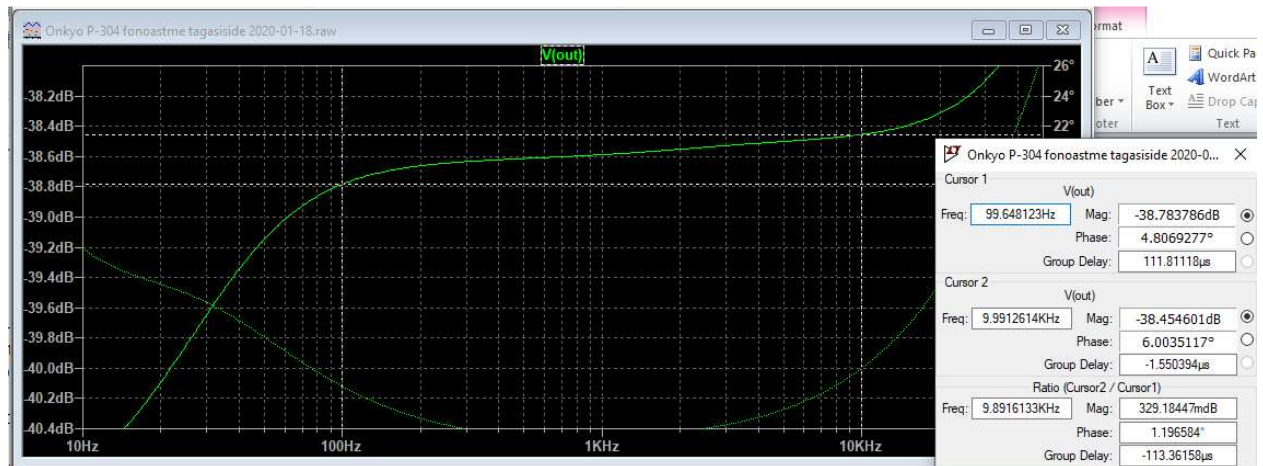
B-1



MM (P-304):

U(1kHz) => -38,6 dB

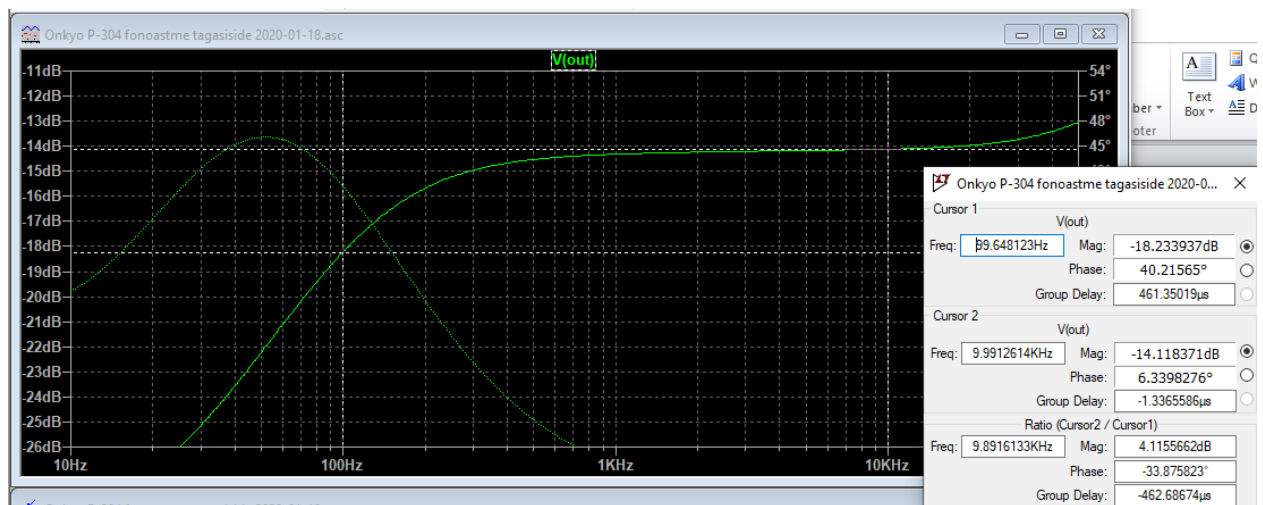
100Hz / 10kHz => 0,33 dB



MC (P-304):

U(1kHz) => -14,3 dB

100Hz / 10kHz => 4,12 dB

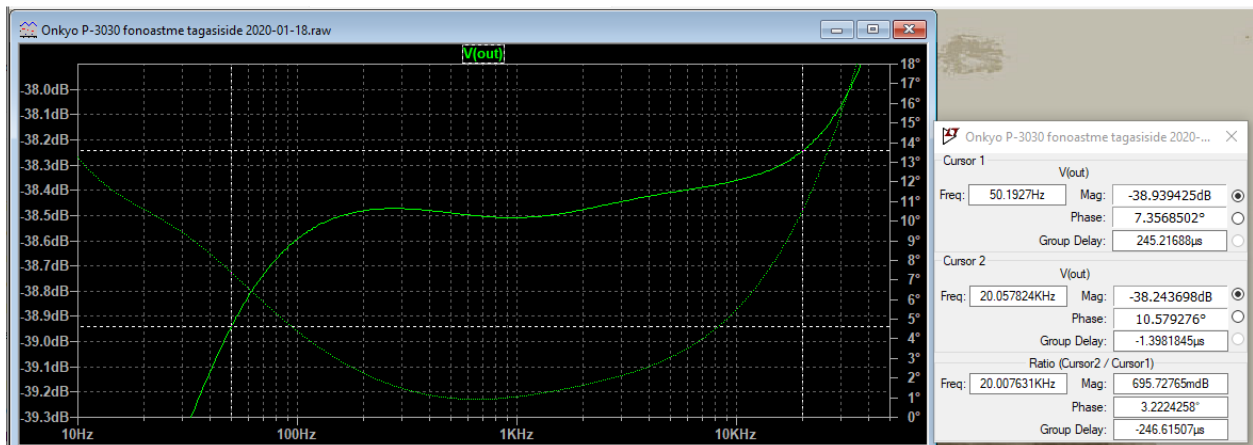




1MM (P-3030):

U(1kHz) => -38,5 dB

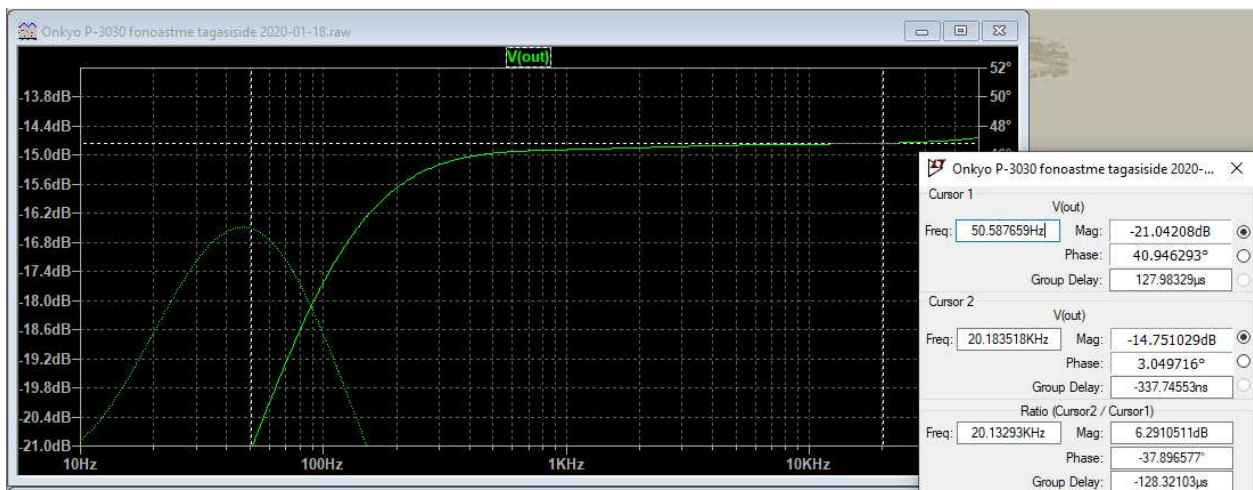
100Hz / 10kHz => 0,7 dB

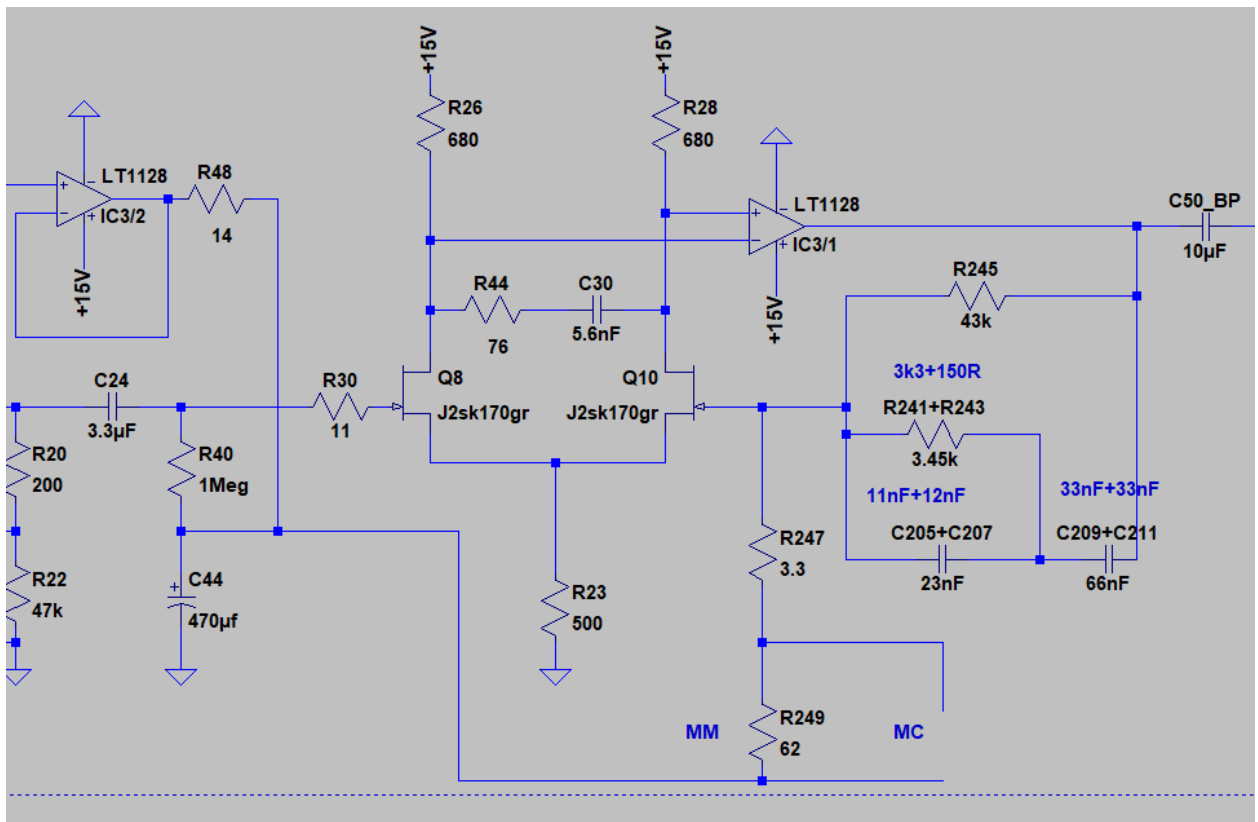
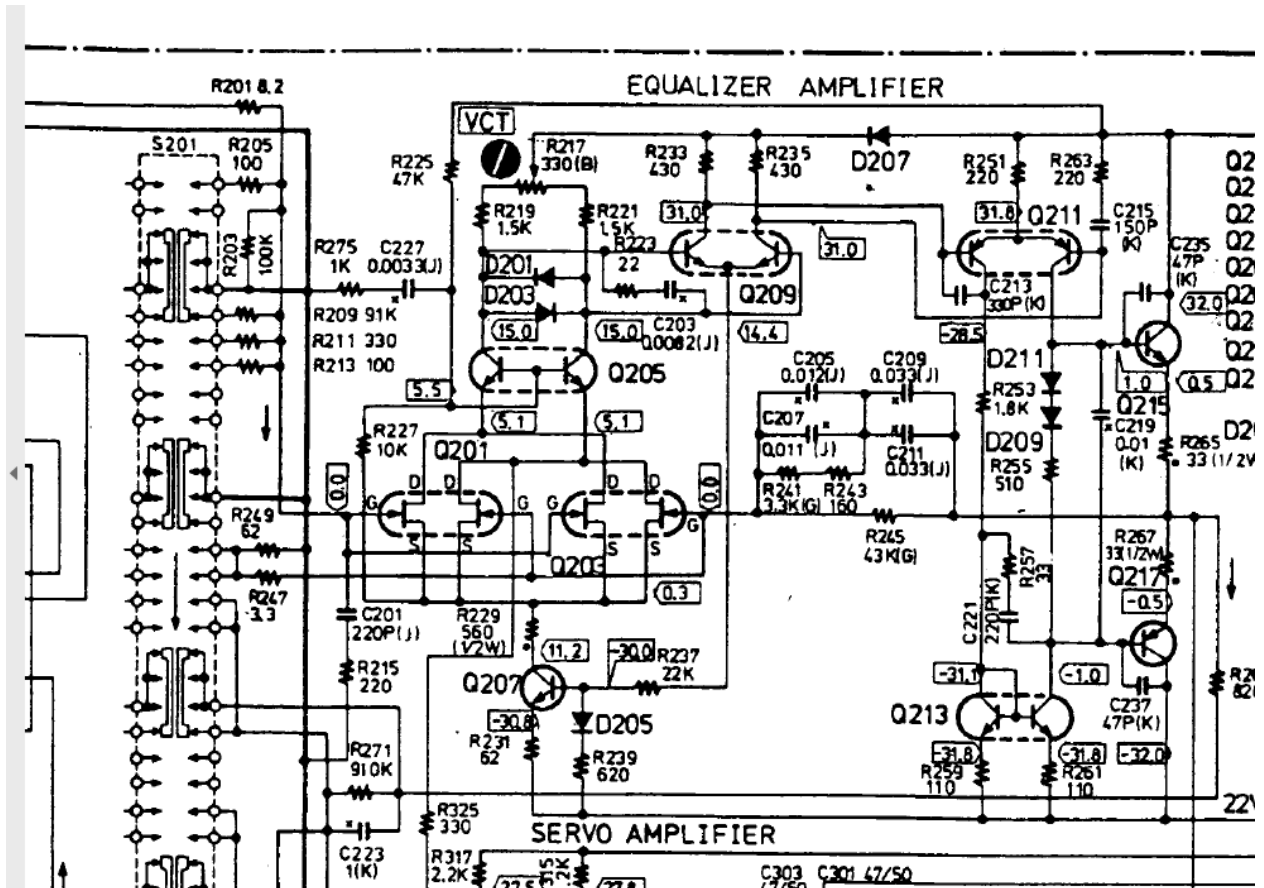


1MC (P3030):

U(1kHz) => -14,8 dB

100Hz / 10kHz => 6,3 dB

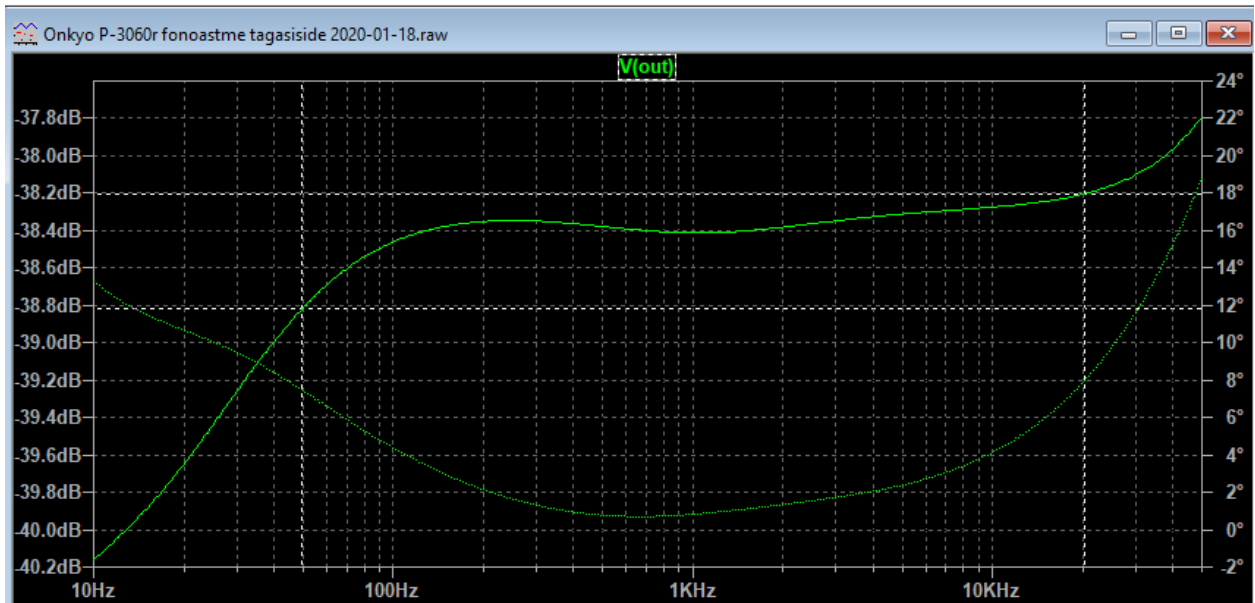




1MM (P-3060r):

U(1kHz) => -38,8 dB

100Hz / 10kHz => 0,62 dB



1MC (P-3060r):

U(1kHz) => -12,6 dB

100Hz / 10kHz => 7,9 dB

