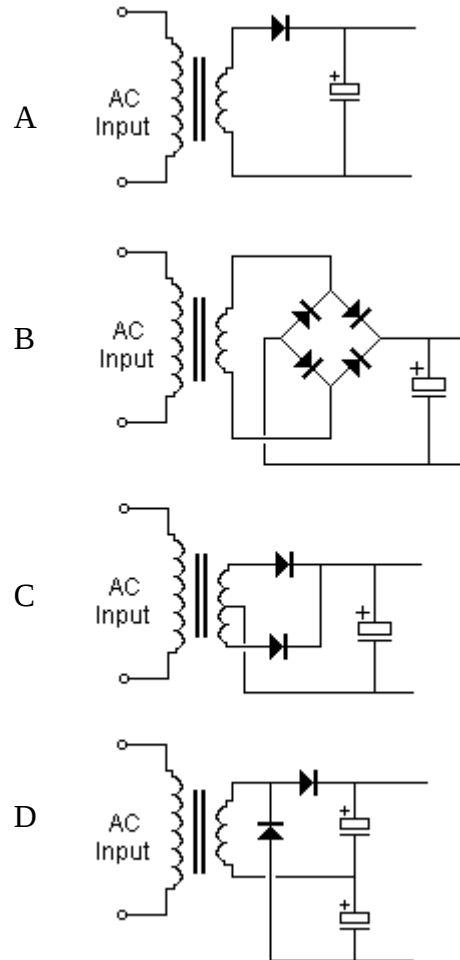


### 1. küsimus

Mida on kujutatud skeemidel?

(nimetus, otstarve, mõni iseloomulik omadus)



### 2. küsimus

Leia antud situatsioonis stabilitrone (Zeneri diodi) läbiv vool.  
Kirjuta üles ka arvutuskäik.

- a) 9 mA
- b) 7 mA
- c) 40 mA
- d) 3 mA

